

ГАБАРИТНЫЕ, УСТАНОВОЧНЫЕ И ПРИСОЕДИНИТЕЛЬНЫЕ РАЗМЕРЫ ЗНОЛ(П)-СВЭЛ-35

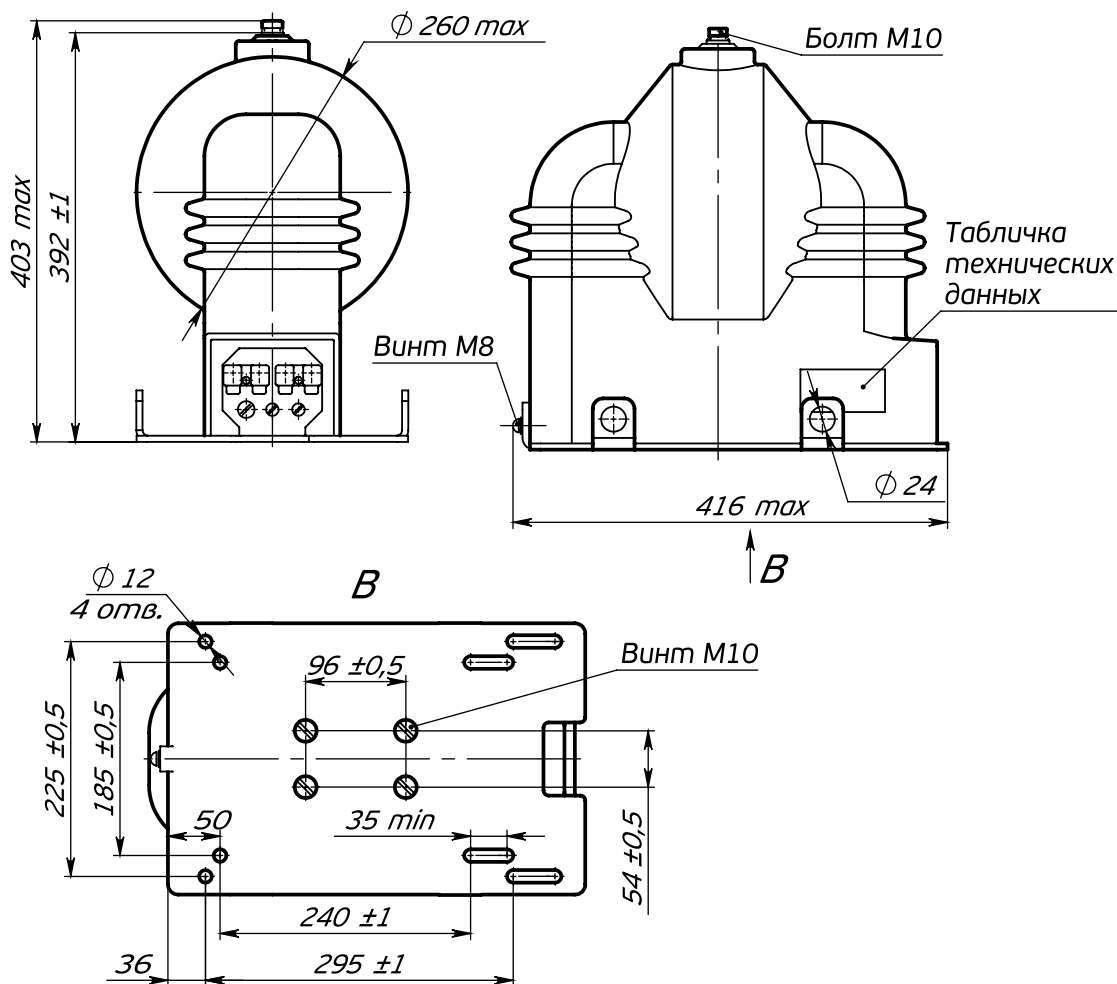


Рис. 1 - Общий вид трансформаторов напряжения ЗНОЛ-СВЭЛ-35

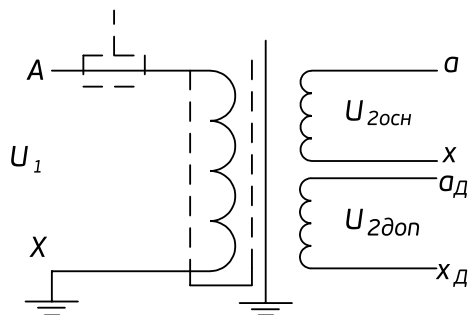


Рис. 2 - Принципиальная электрическая схема трехобмоточных трансформаторов ЗНОЛП-СВЭЛ-35

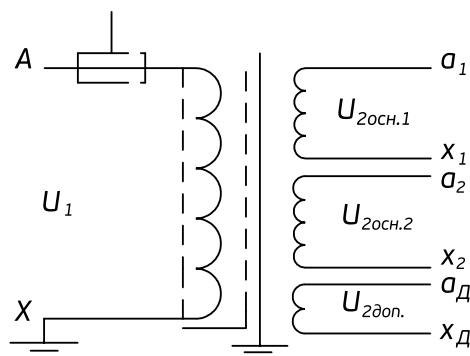


Рис. 3 - Принципиальная электрическая схема четырехобмоточных трансформаторов ЗНОЛП-СВЭЛ-35-4

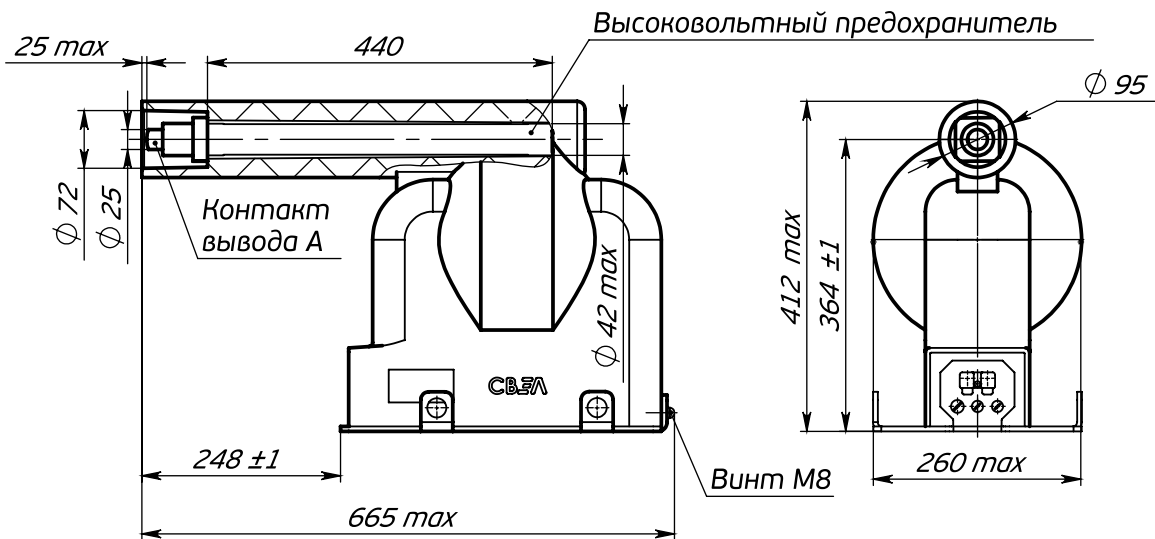


Рис. 4 - Общий вид трансформаторов напряжения ЗНОЛП-СВЭЛ-35 (Остальное см. рис. 1)

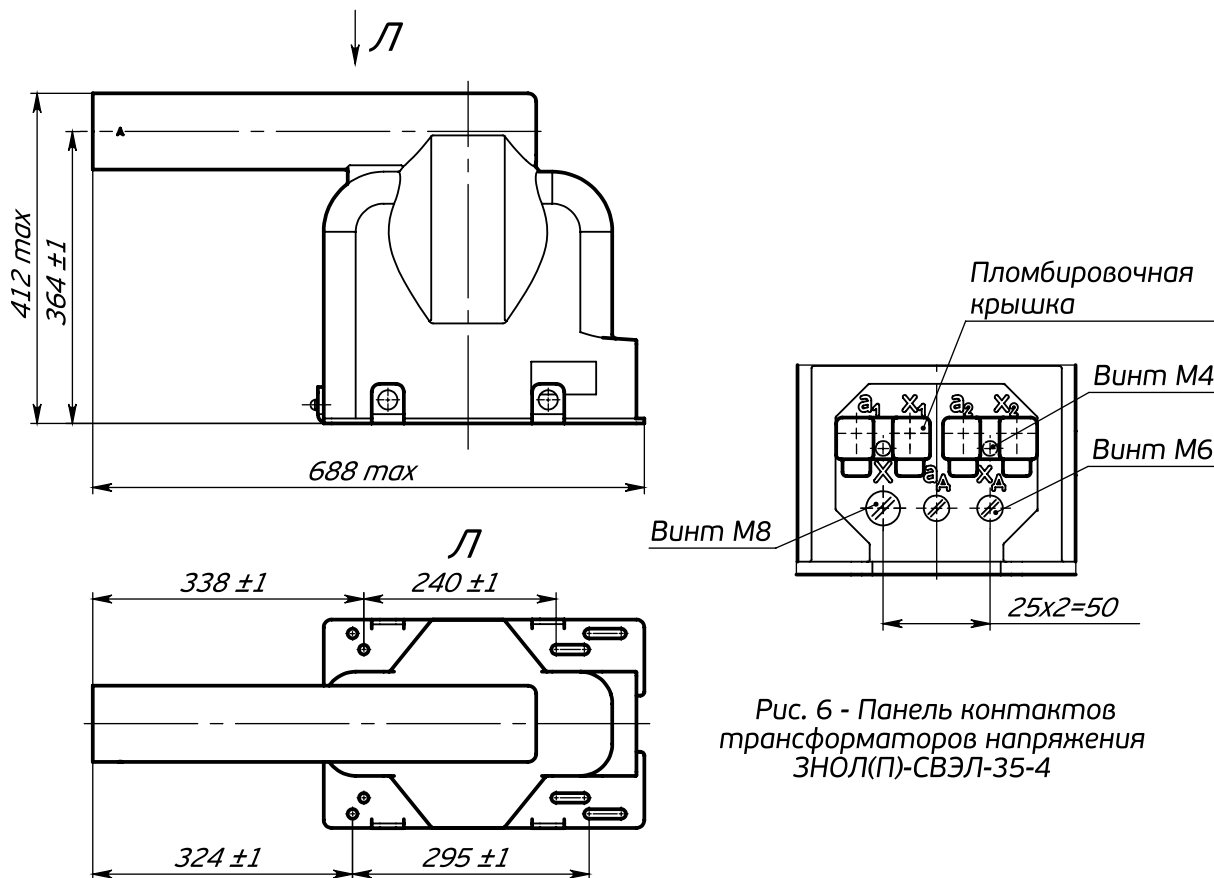


Рис. 6 - Панель контактов трансформаторов напряжения ЗНОЛП(П)-СВЭЛ-35-4

Рис. 5 - Общий вид трансформаторов напряжения ЗНОЛП-СВЭЛ-35-3.4 с инверсным выводом (Остальное см. рис. 4)

Масса max 65 кг