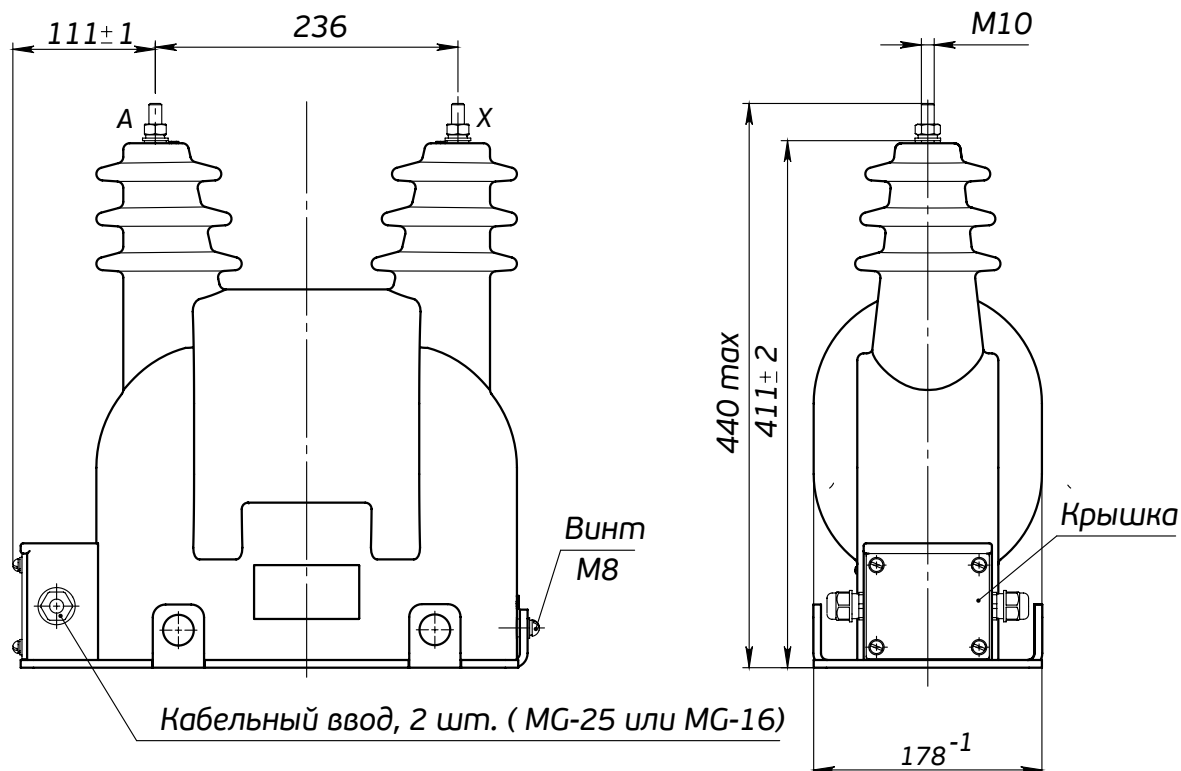


ГАБАРИТНЫЕ, УСТАНОВОЧНЫЕ И ПРИСОЕДИНИТЕЛЬНЫЕ РАЗМЕРЫ НОЛ-СВЭЛ-6(10)III



Заглушка (отверстие для MG-25)

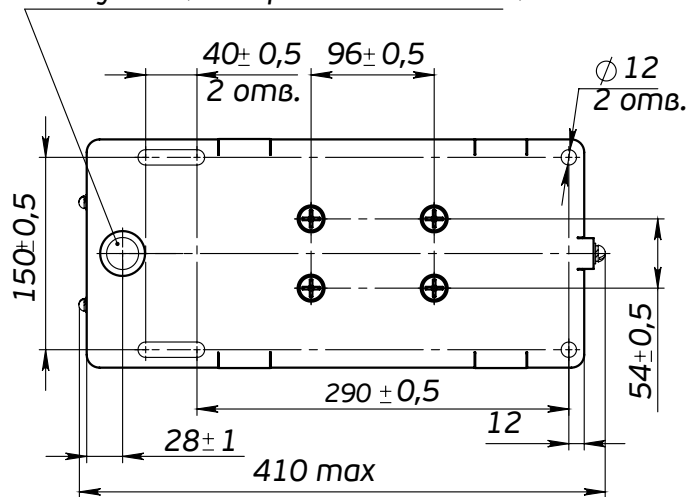


Рис.1

Общий вид трансформатора
НОЛ-СВЭЛ-6(10)М-III (УХЛ 1)

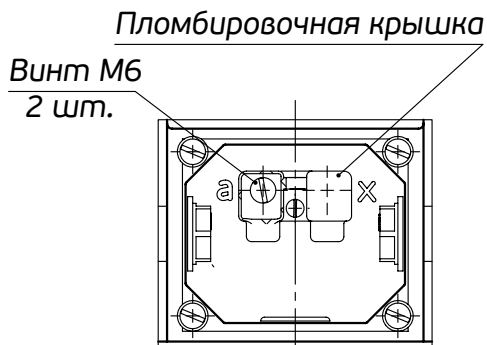


Рис.2

Панель контактов
трансформатора
НОЛ-СВЭЛ-6(10)М-III (УХЛ 1)

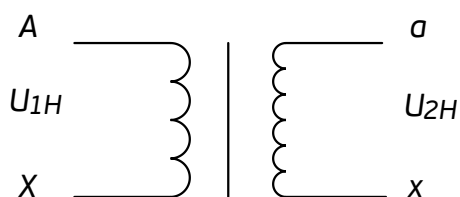


Рис.3

Принципиальная электрическая схема
НОЛ-СВЭЛ-6(10)III УХЛ1