

ГАБАРИТНЫЕ, УСТАНОВОЧНЫЕ И ПРИСОЕДИНИТЕЛЬНЫЕ РАЗМЕРЫ ОЛЗ-СВЭЛ-1,25/27,5

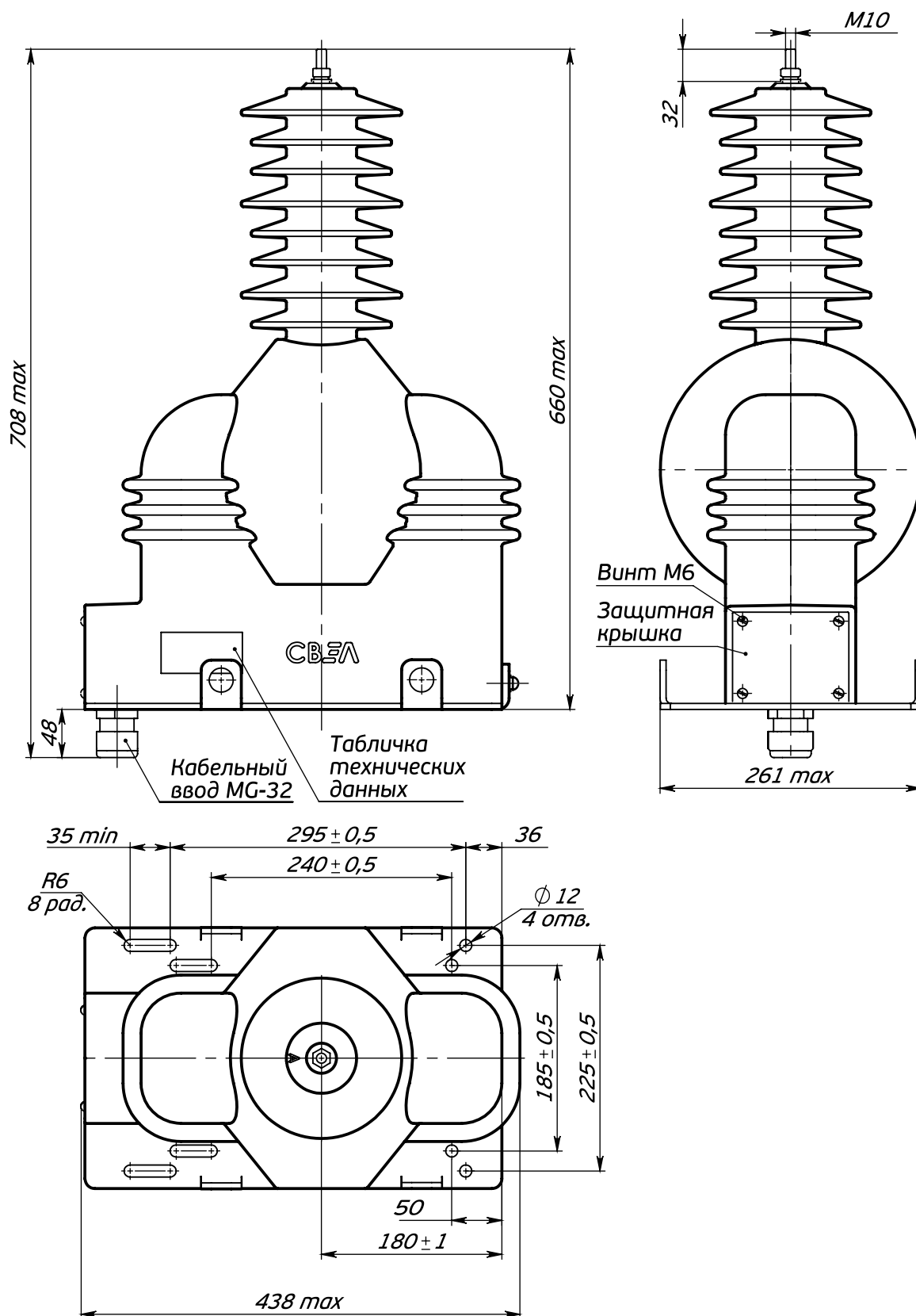


Рис.1 - Общий вид трансформаторов ОЛЗ-СВЭЛ-1,25/27,5 УХЛ1

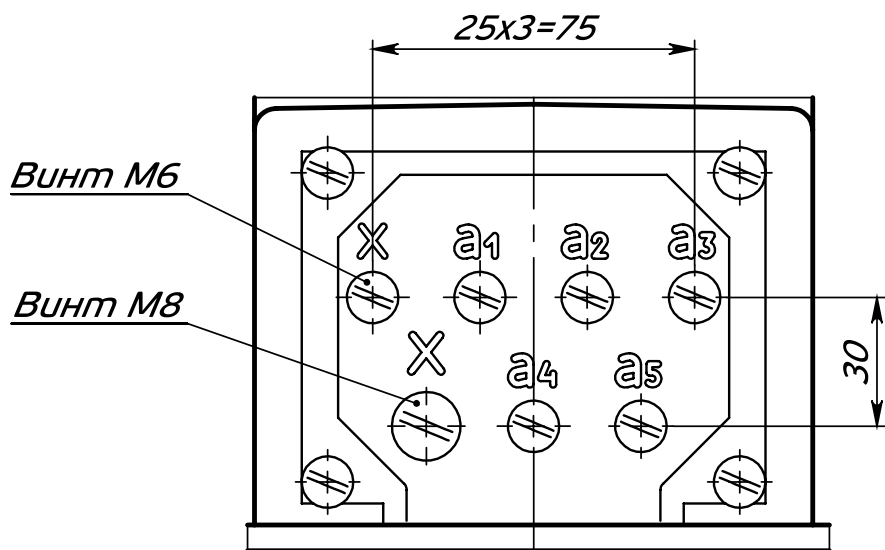


Рис.2 - Панель контактов трансформаторов ОЛЗ-СВЭЛ-1,25/27,5

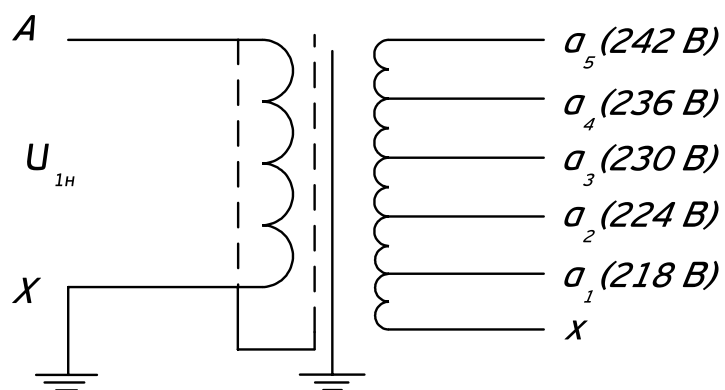


Рис.3 - Принципиальная электрическая схема трансформаторов ОЛЗ-СВЭЛ-1,25/27,5

Масса max 65 кг