

ГАБАРИТНЫЕ, УСТАНОВОЧНЫЕ И ПРИСОЕДИНИТЕЛЬНЫЕ РАЗМЕРЫ ТОЛ-СВЭЛ-10

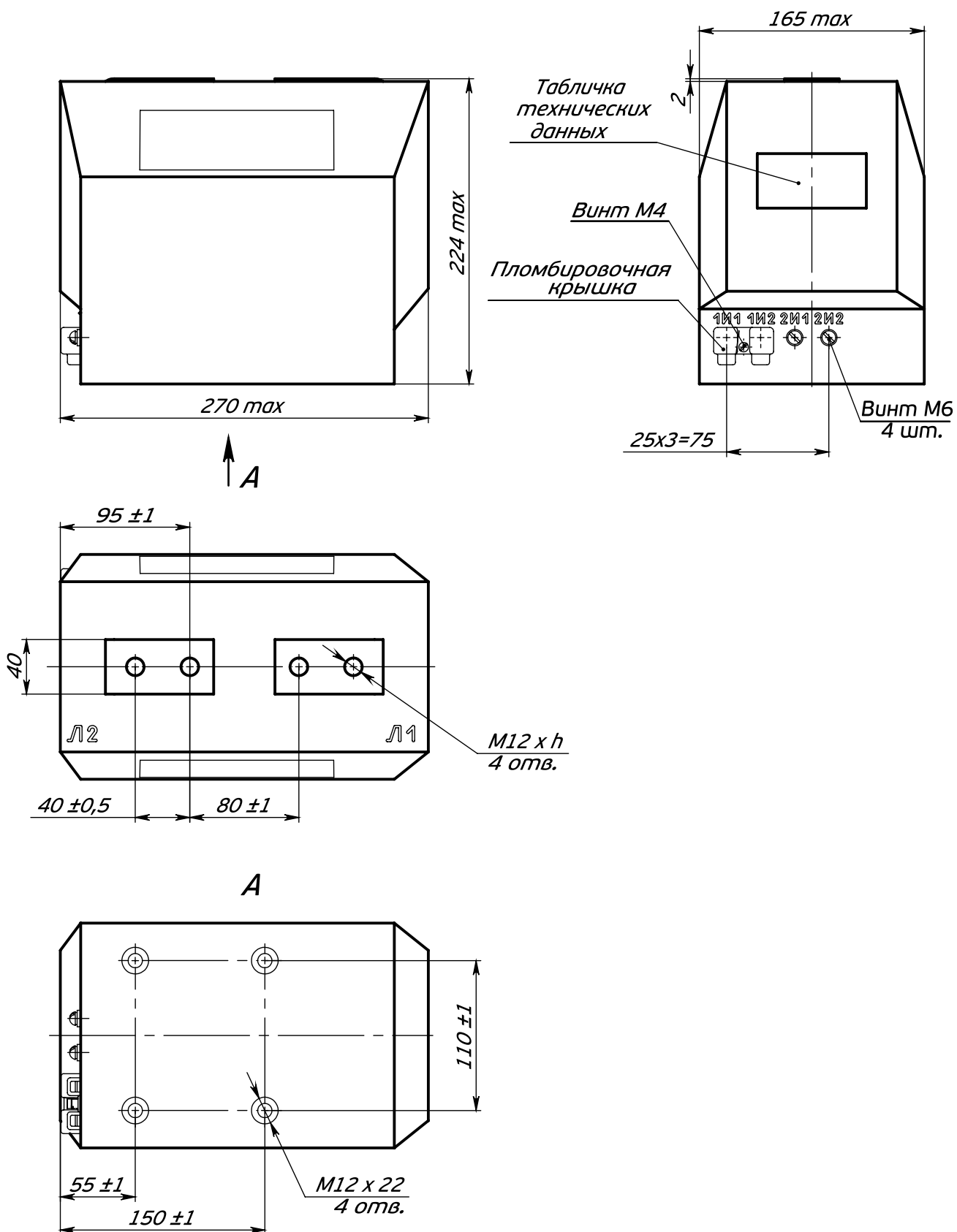


Рис. 1 - Общий вид трансформаторов тока ТОЛ-СВЭЛ-10-1

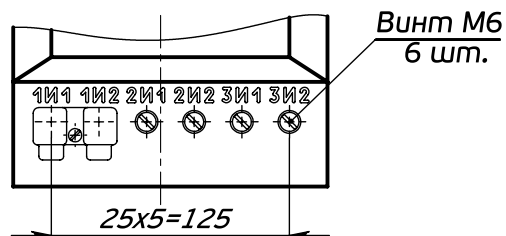


Рис. 2 - Общий вид трансформаторов тока
ТОЛ-СВЭЛ-10-7
Остальное см. рис. 1

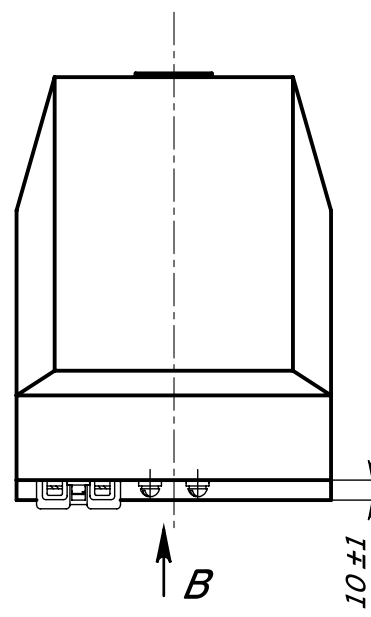


Рис. 3 - Общий вид трансформаторов
тока ТОЛ-СВЭЛ-10-2
Остальное см. рис. 1

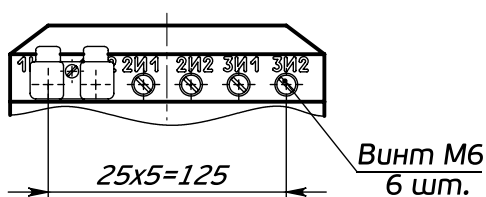


Рис. 4 - Общий вид трансформаторов
тока ТОЛ-СВЭЛ-10-8
Остальное см. рис. 3

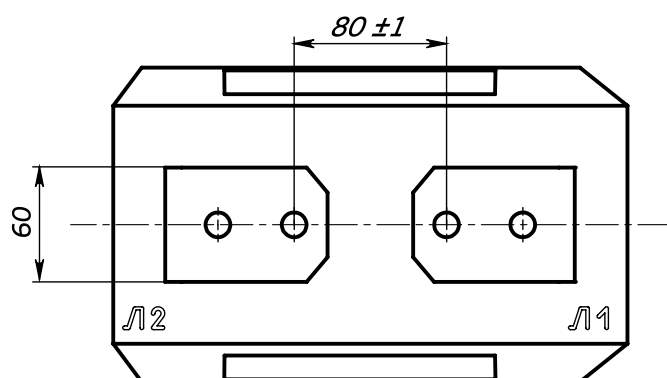
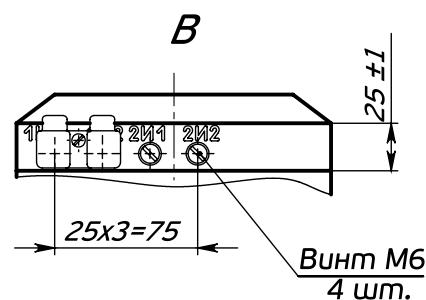


Рис. 5 - Общий вид трансформаторов
тока ТОЛ-СВЭЛ-10-1 (2-8)
на номинальные первичные токи
1200-2000 А
Остальное см. рис. 1

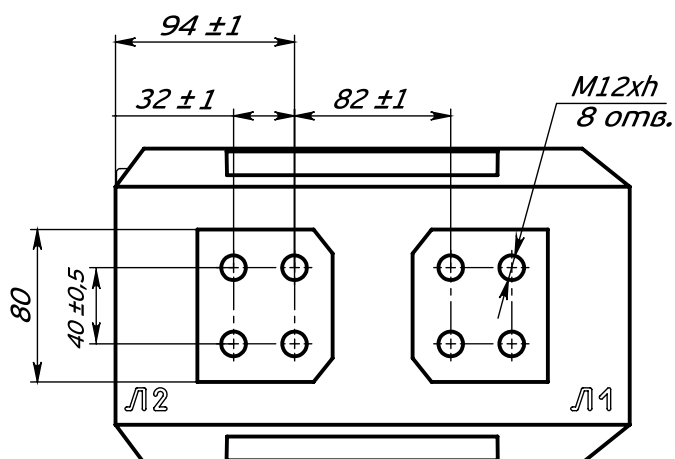


Рис. 6 - Общий вид трансформаторов
тока ТОЛ-СВЭЛ-10-1 (2-8)
на номинальные первичные токи
2500-3000 А
Остальное см. рис. 1