

ГАБАРИТНЫЕ, УСТАНОВОЧНЫЕ И ПРИСОЕДИНИТЕЛЬНЫЕ РАЗМЕРЫ ТОЛ-СВЭЛ-10М

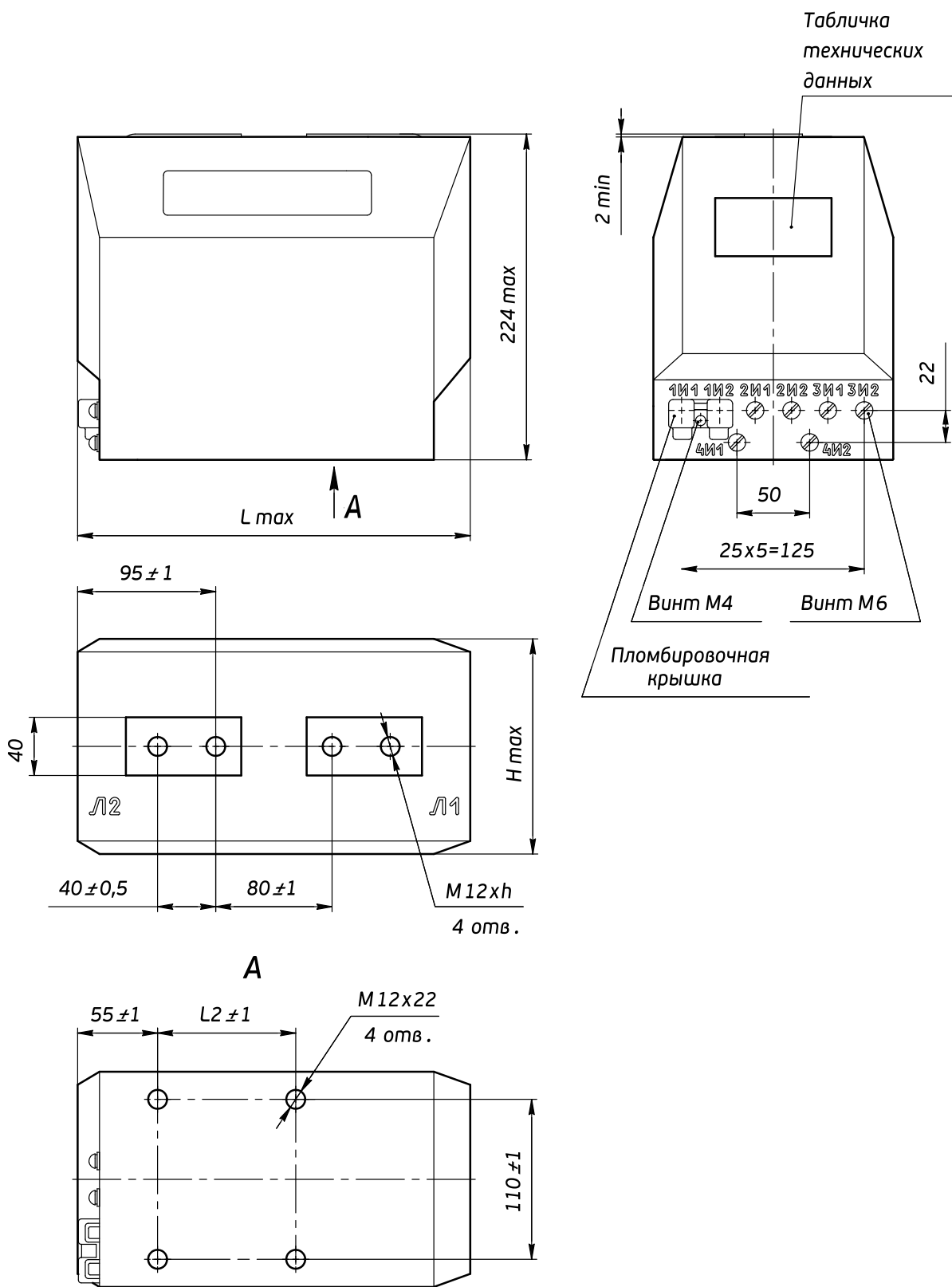


Рис . 1 - Общий вид трансформаторов ТОЛ-СВЭЛ-10М-9

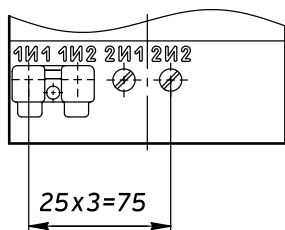


Рис . 2 - Общий вид трансформаторов
ТОЛ-СВЭЛ -10М-11.1
Остальное см. рис. 1

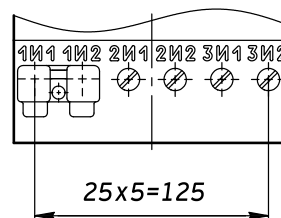


Рис . 3 - Общий вид трансформаторов
ТОЛ-СВЭЛ -10М-12.1
Остальное см. рис. 1

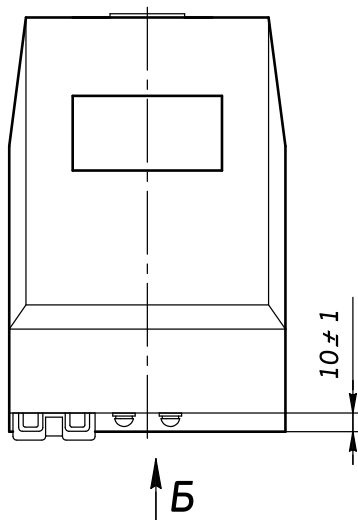


Рис . 4 - Общий вид трансформаторов ТОЛ-СВЭЛ-10М-11.2
Остальное см. рис. 1

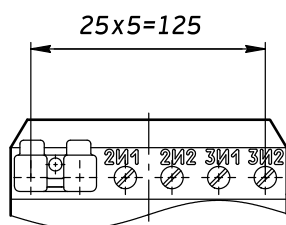
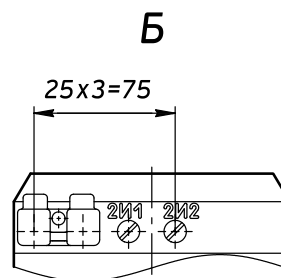


Рис . 5 - Общий вид трансформаторов
ТОЛ-СВЭЛ-10М-12.2, 32
Остальное см. рис. 2

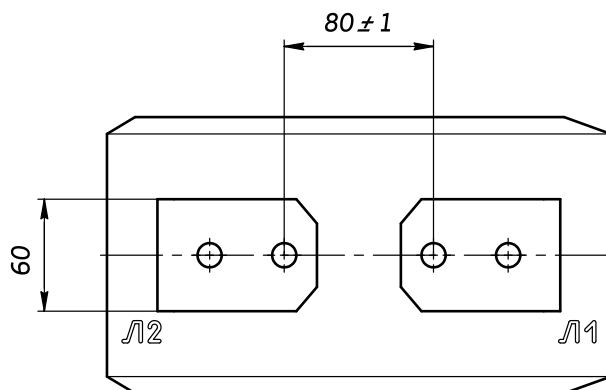


Рис . 6 - Общий вид трансформаторов
ТОЛ-СВЭЛ-10М-9(11-16)
на номинальные первичные токи 1200-2000А
Остальное см. рис. 1

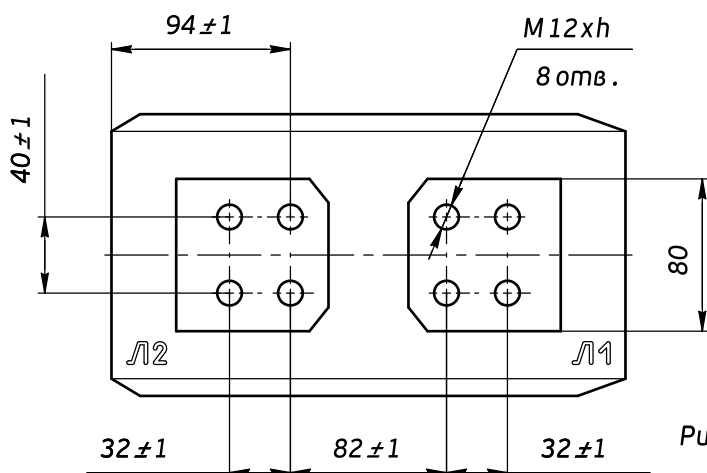


Рис . 7 - Общий вид трансформаторов
ТОЛ-СВЭЛ-10М-9(11-16)
на номинальные первичные токи 2500-3000А
Остальное см. рис . 1

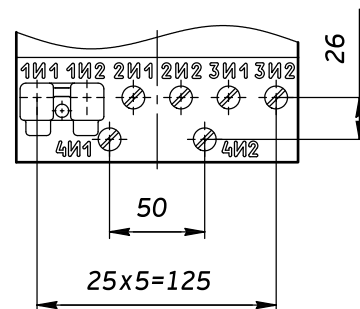


Рис. 8 - Общий вид трансформаторов
ТОЛ-СВЭЛ-10М-13.1, 16.1
Остальное см. рис . 1

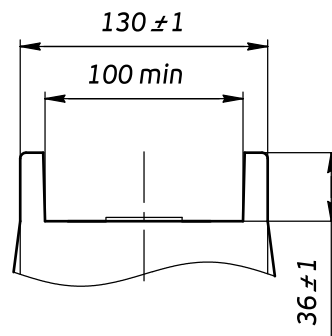
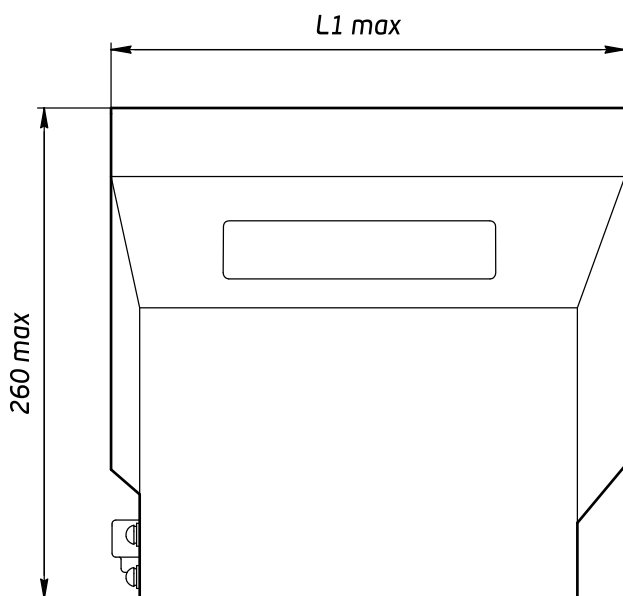


Рис . 9 - Общий вид трансформаторов ТОЛ-СВЭЛ-10М-14(15, 16, 19, 31)

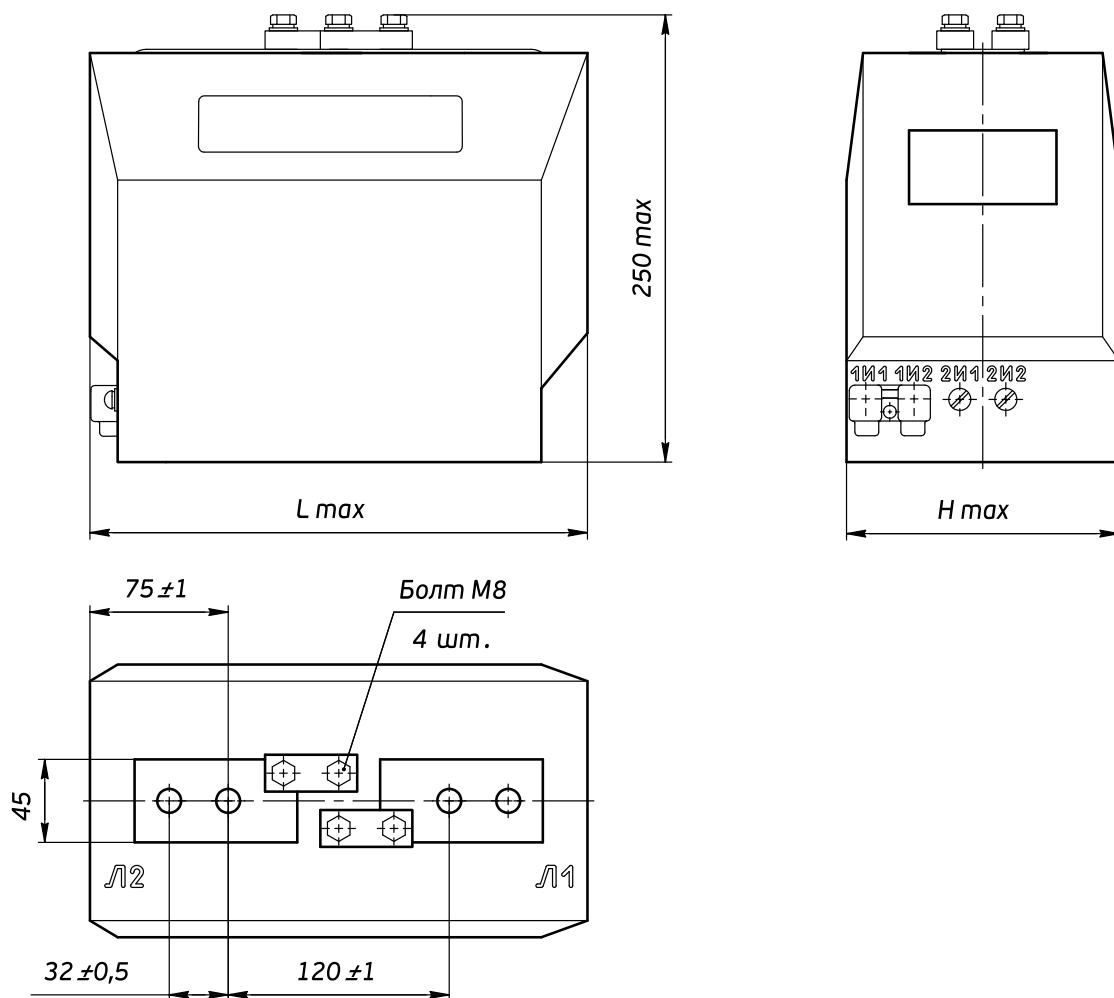


Рис . 10 а - Общий вид трансформаторов ТОЛ-СВЭЛ-10 М-17(18)
 (вариант переключения соответствует минимальному значению
 первичного тока
 Остальное см. рис . 1

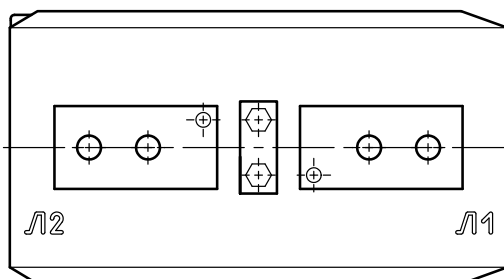


Рис . 10 б - Общий вид трансформаторов ТОЛ-СВЭЛ-10 М-17(18)
 (вариант переключения соответствует максимальному значению
 первичного тока
 Остальное см. рис. 1

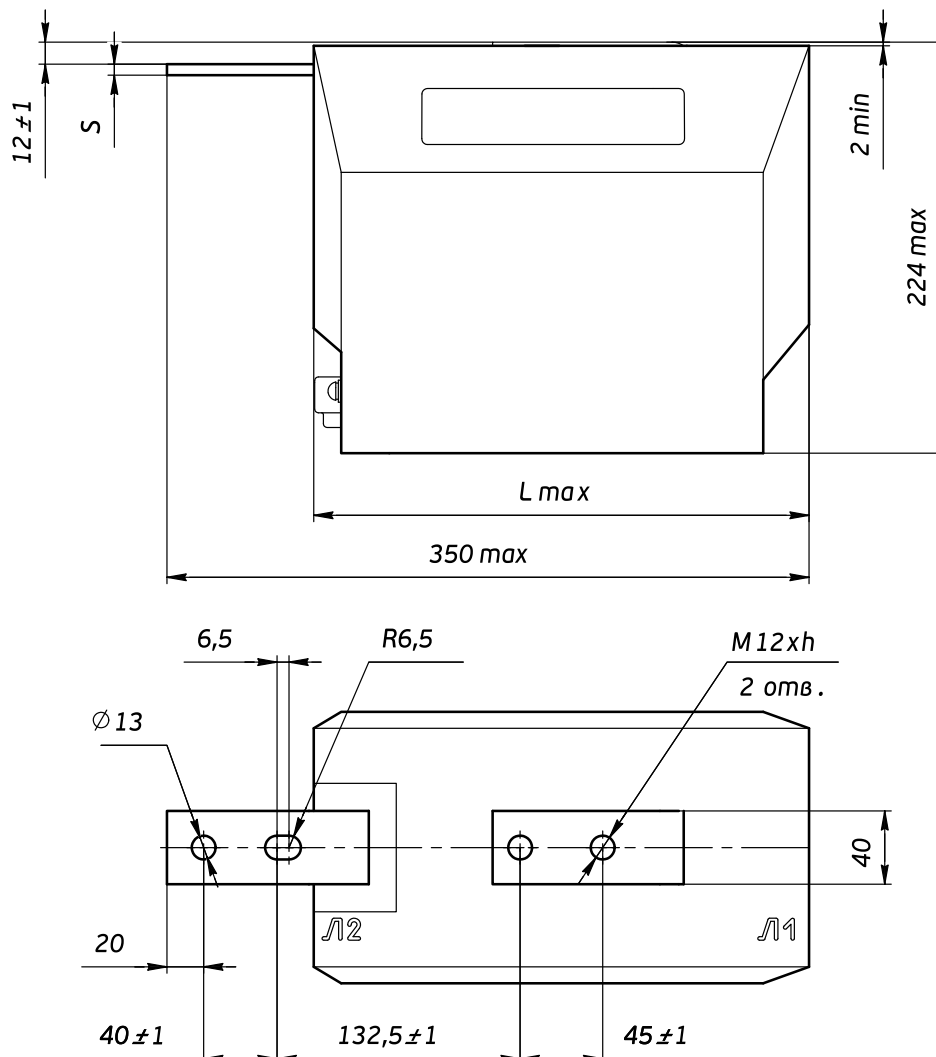


Рис . 11 - Общий вид трансформаторов ТОЛ-СВЭЛ-10М-20.1(20.2, 21.1, 21.2)
Остальное см. рис. 1

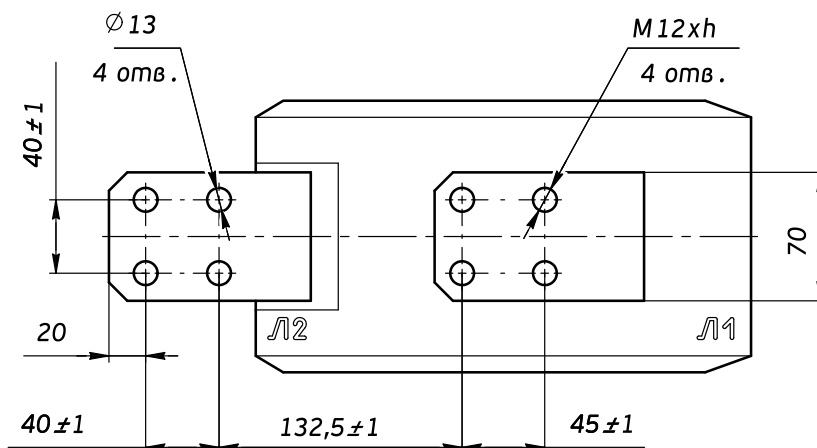


Рис . 12 - Общий вид трансформаторов ТОЛ-СВЭЛ -10М-20.1(20.2, 21.1, 21.2)
на номинальные токи 1200-3000 А. Остальное см. рис. 1

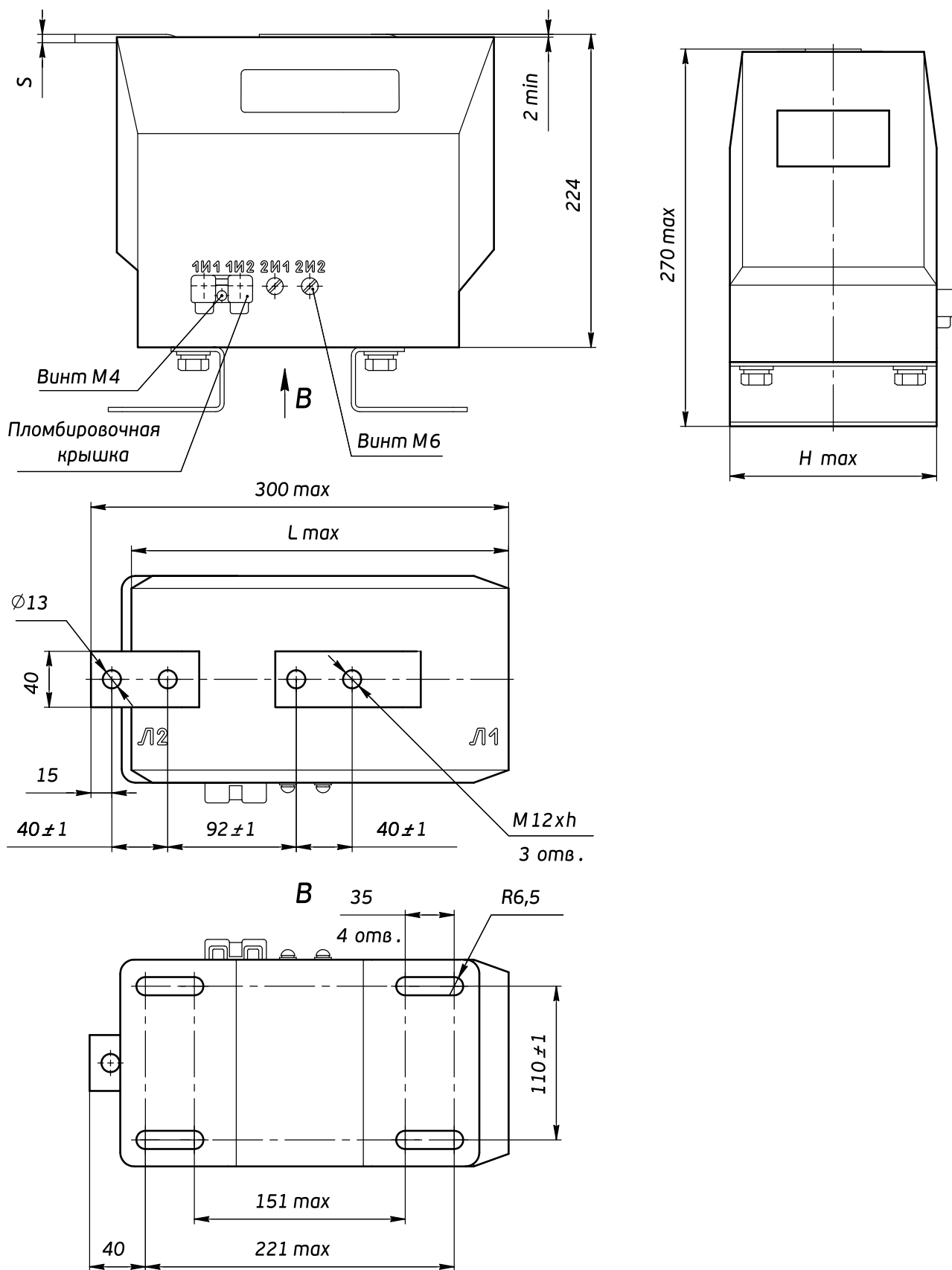


Рис . 13 - Общий вид трансформаторов ТОЛ-СВЭЛ-10М-22(23)

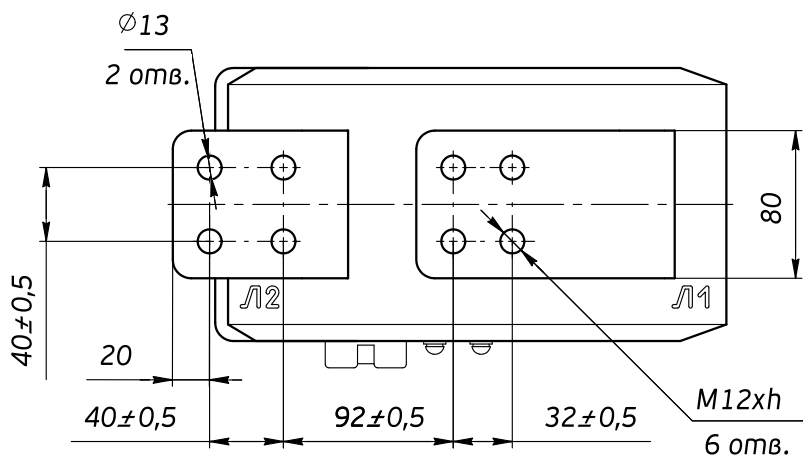


Рис. 14 - Общий вид трансформаторов ТОЛ-СВЭЛ -10М-22(23) на номинальные первичные токи 1000-3000А. Остальное см. рис. 13

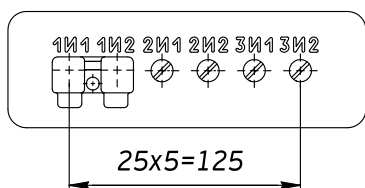


Рис. 15 - Общий вид трансформаторов ТОЛ-СВЭЛ -10М-23 Остальное см. рис. 13

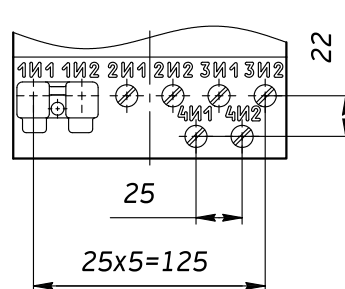


Рис. 16 - Общий вид трансформаторов ТОЛ-СВЭЛ -10М-24 Остальное см. рис. 11

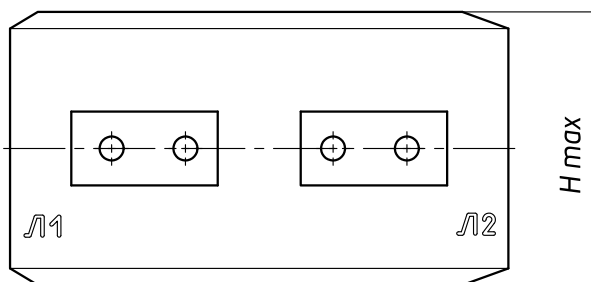


Рис. 17 - Общий вид трансформаторов ТОЛ-СВЭЛ -10М-26.1(26.2, 27.1, 27.2, 28.1) Остальное см. рис. 1

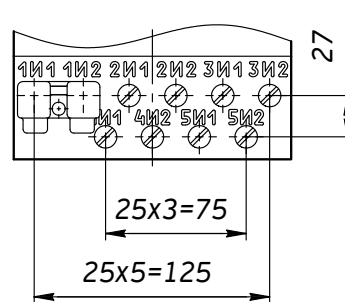


Рис. 18 - Общий вид трансформаторов
ТОЛ-СВЭЛ-10М-30, 31
Остальное см. рис. 1

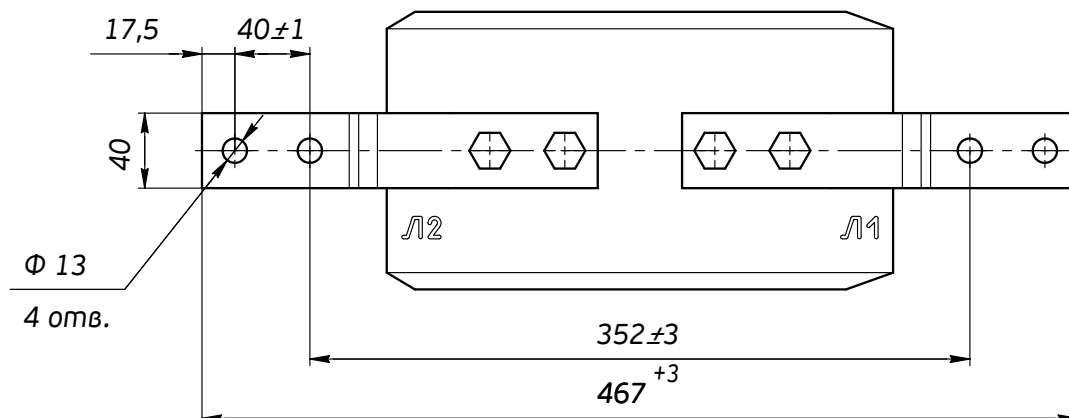
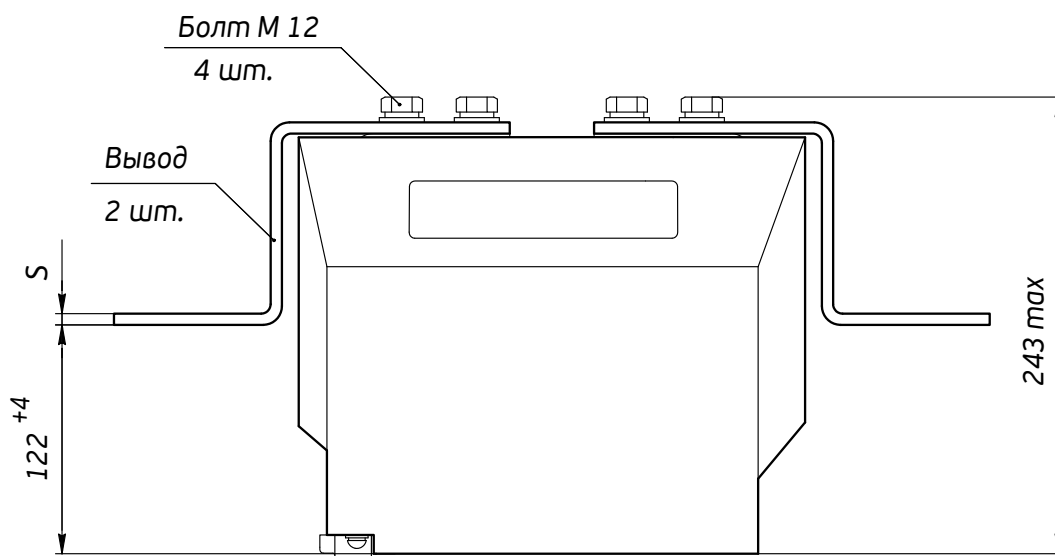


Рис. 19 - Общий вид трансформаторов ТОЛ-СВЭЛ-10М-32.2
Остальное см. рис. 5