

ГАБАРИТНЫЕ, УСТАНОВОЧНЫЕ И ПРИСОЕДИНИТЕЛЬНЫЕ РАЗМЕРЫ ТОЛ-СВЭЛ-20 УХЛ2

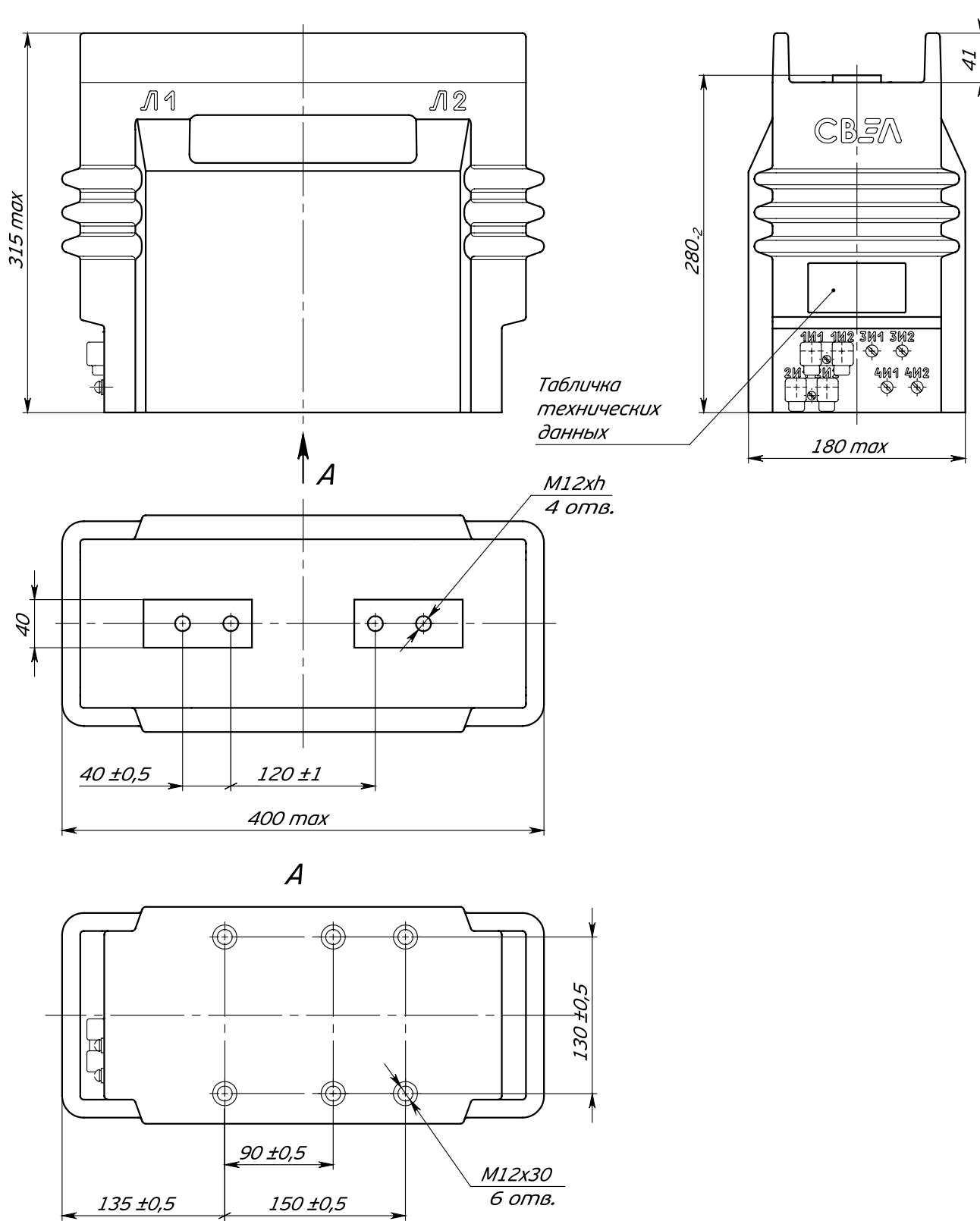


Рис. 1 - Общий вид трансформатора тока ТОЛ-СВЭЛ-20 УХЛ2
на номинальные первичные токи до 1000 А

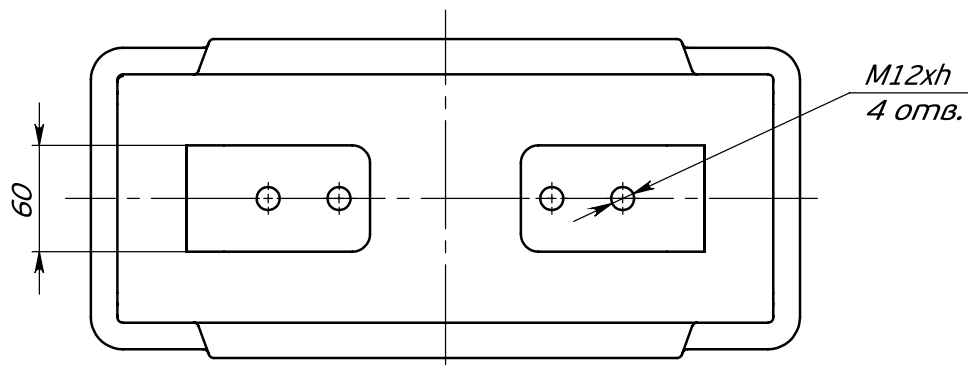


Рис. 2 - Общий вид трансформатора тока ТОЛ-СВЭЛ-20 УХЛ2 на номинальные первичные токи до 2000 А. Остальное см. рис. 1.

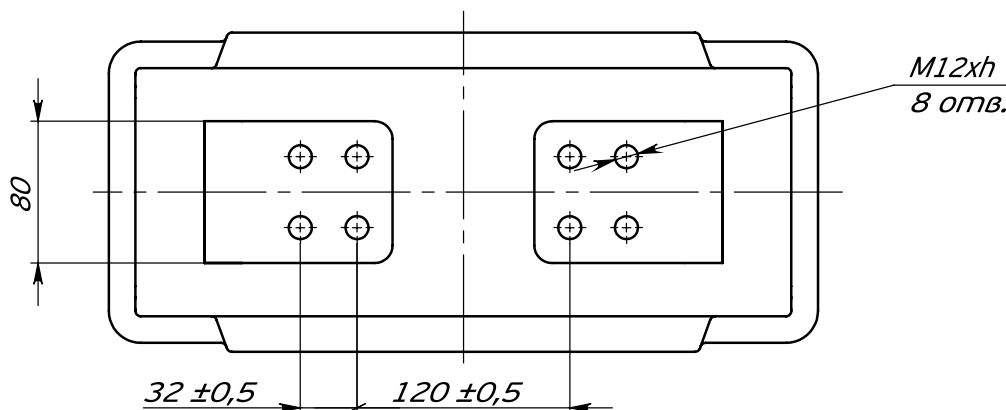


Рис. 3 - Общий вид трансформатора тока ТОЛ-СВЭЛ-20 УХЛ2 на номинальные первичные токи до 3000 А. Остальное см. рис. 1.

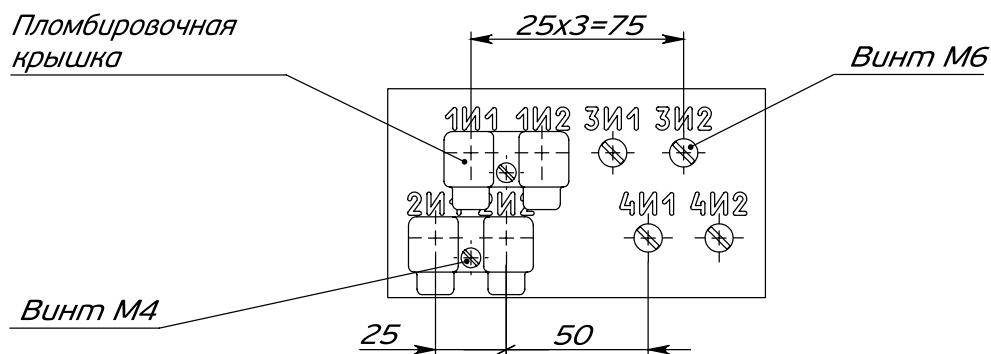


Рис. 4 - Панель контактов трансформатора тока ТОЛ-СВЭЛ-20 УХЛ2