

## ГАБАРИТНЫЕ, УСТАНОВОЧНЫЕ И ПРИСОЕДИНИТЕЛЬНЫЕ РАЗМЕРЫ ТПОЛ-СВЭЛ-10

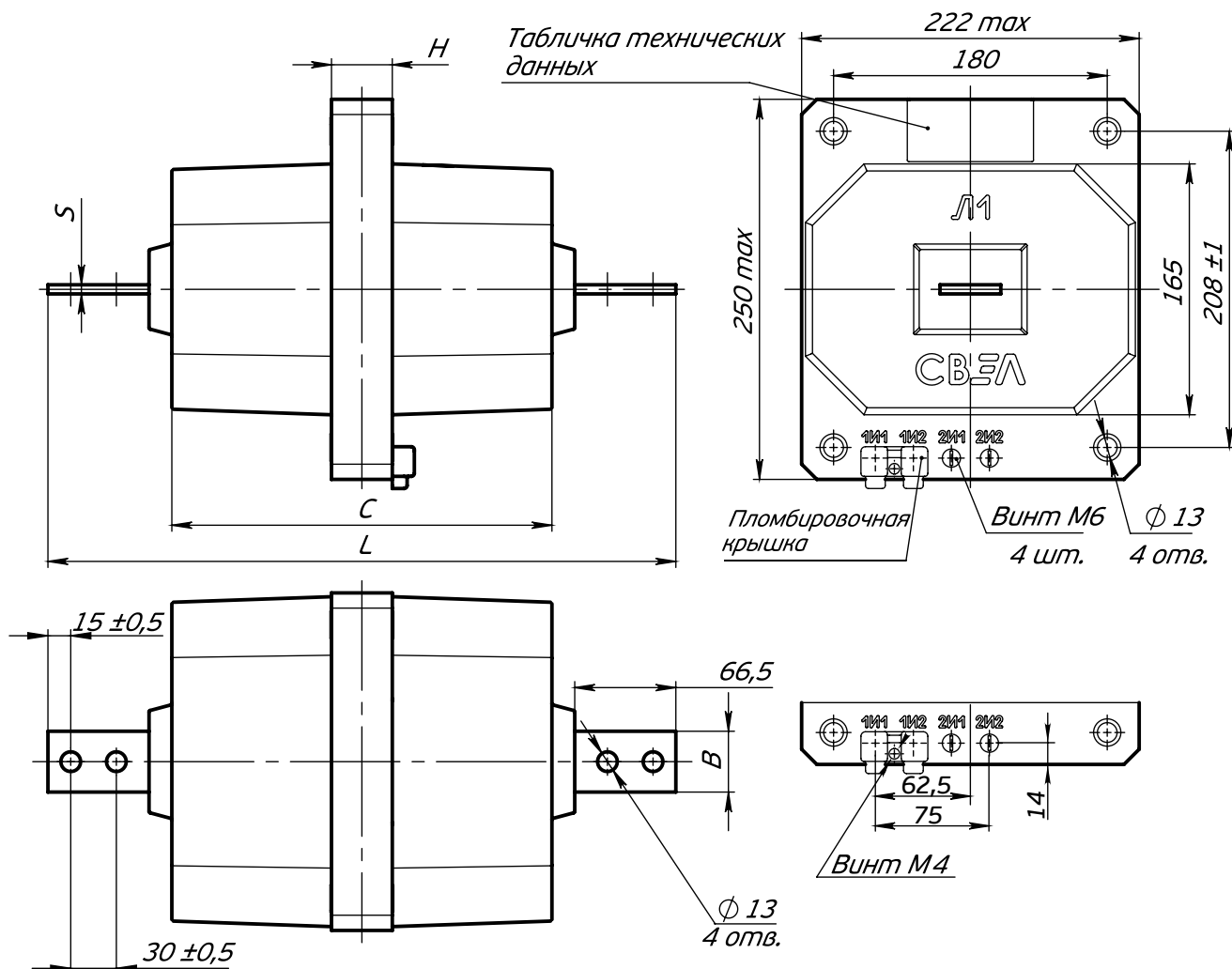


Рис. 1 - Общий вид трансформатора тока ТПОЛ-СВЭЛ-10-2 на токи 5-200 А и ТПОЛ-СВЭЛ-10-3 на токи 5-400 А.

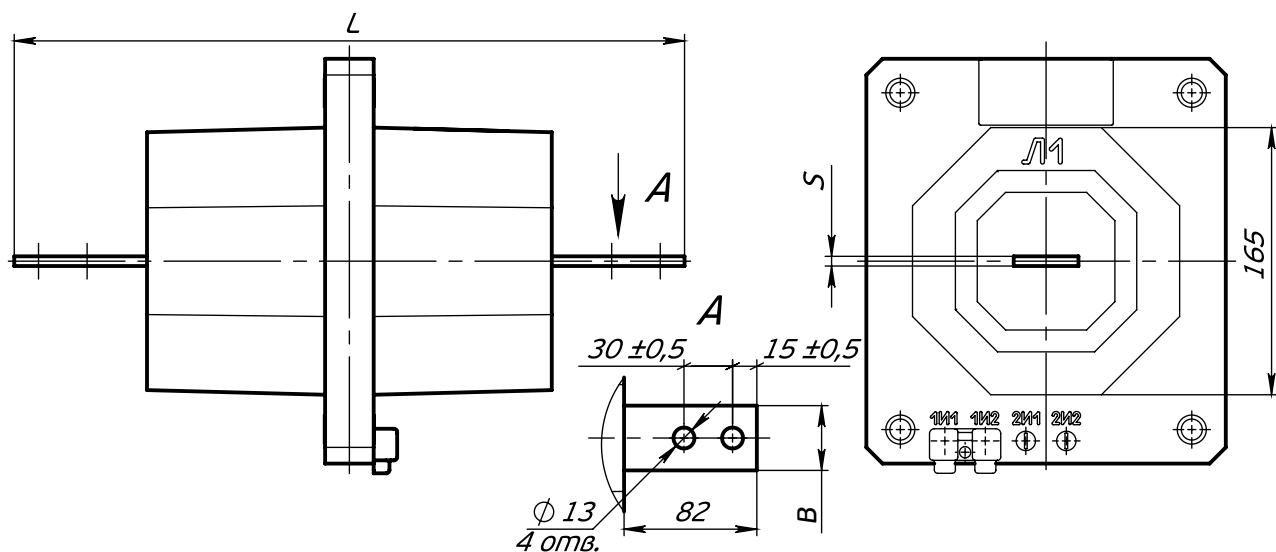


Рис. 2 - Общий вид трансформатора тока ТПОЛ-СВЭЛ-10-2 на токи 400-1000 А и ТПОЛ-СВЭЛ-10-3 на токи 600-1000 А. Остальное см. рис. 1.

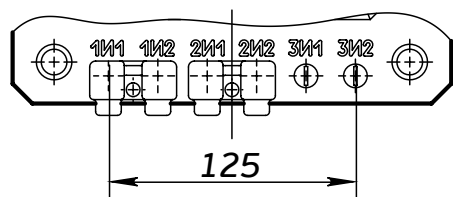


Рис. 3 - Общий вид трансформатора тока ТПОЛ-СВЭЛ-10-3.  
Остальное см. рис. 1.

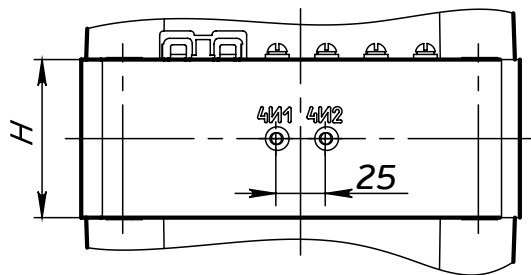


Рис. 4 - Общий вид трансформатора тока ТПОЛ-СВЭЛ-10-4.  
Остальное см. рис. 1.

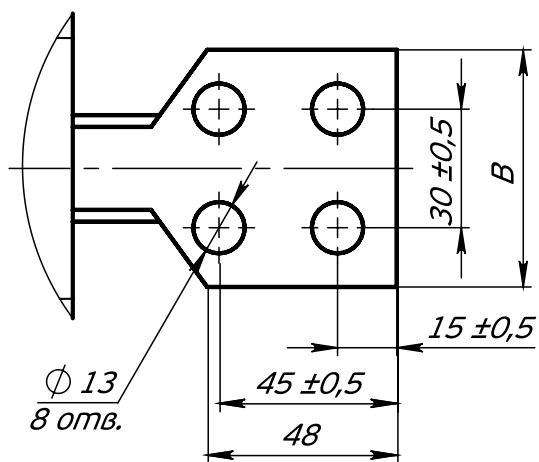


Рис. 5 - Общий вид трансформатора тока ТПОЛ-СВЭЛ-10 на токи 1200-2000 А.  
Остальное см. рис. 2.

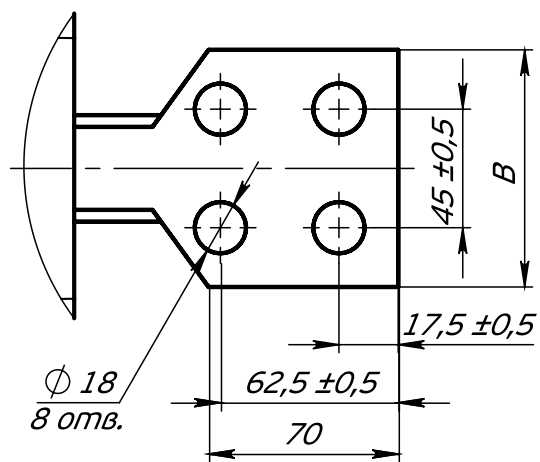


Рис. 6 - Общий вид трансформатора тока ТПОЛ-СВЭЛ-10 на токи 2500-3000 А.  
Остальное см. рис. 2.

## ГАБАРИТНЫЕ, УСТАНОВОЧНЫЕ И ПРИСОЕДИНИТЕЛЬНЫЕ РАЗМЕРЫ ТПОЛ-СВЭЛ-10-2.1(3.1)

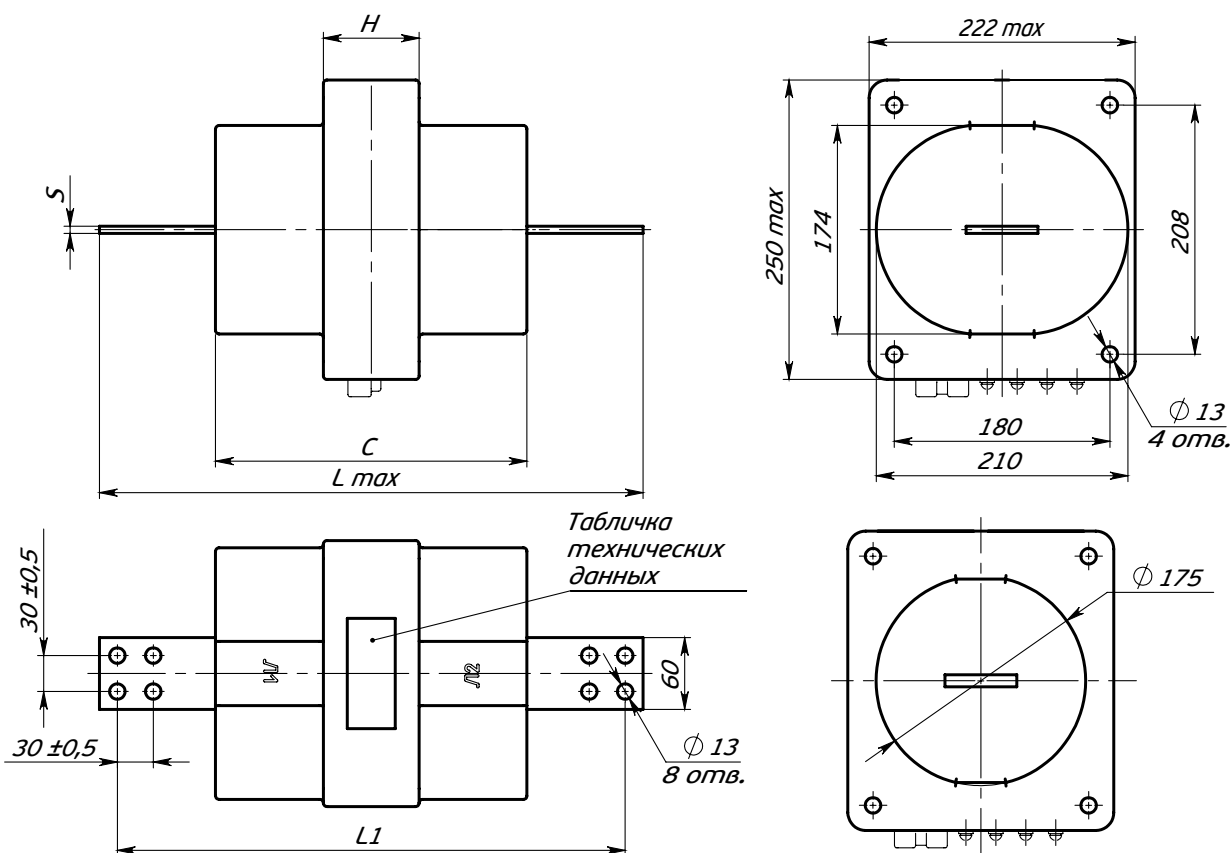


Рис. 1 - Общий вид трансформаторов тока  
ТПОЛ-СВЭЛ-10-2.1(3.1)  
на первичные токи 5-400 А.

Рис. 2 - Общий вид трансформаторов тока  
ТПОЛ-СВЭЛ-10-2.1(3.1) на первичные токи  
500-1000 А.

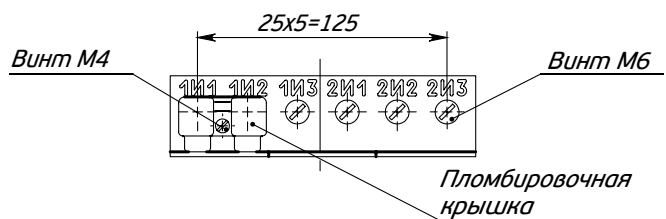


Рис. 3 - Панель контактов  
трансформаторов тока  
ТПОЛ-СВЭЛ-10-2.1.

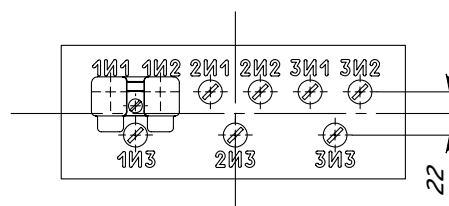


Рис. 4 - Панель контактов  
трансформаторов тока  
ТПОЛ-СВЭЛ-10-3.1.