

## ГАБАРИТНЫЕ, УСТАНОВОЧНЫЕ И ПРИСОЕДИНИТЕЛЬНЫЕ РАЗМЕРЫ ТРЕХФАЗНОЙ ГРУППЫ ЗХЗНОЛ-СВЭЛ-6(10)М-7

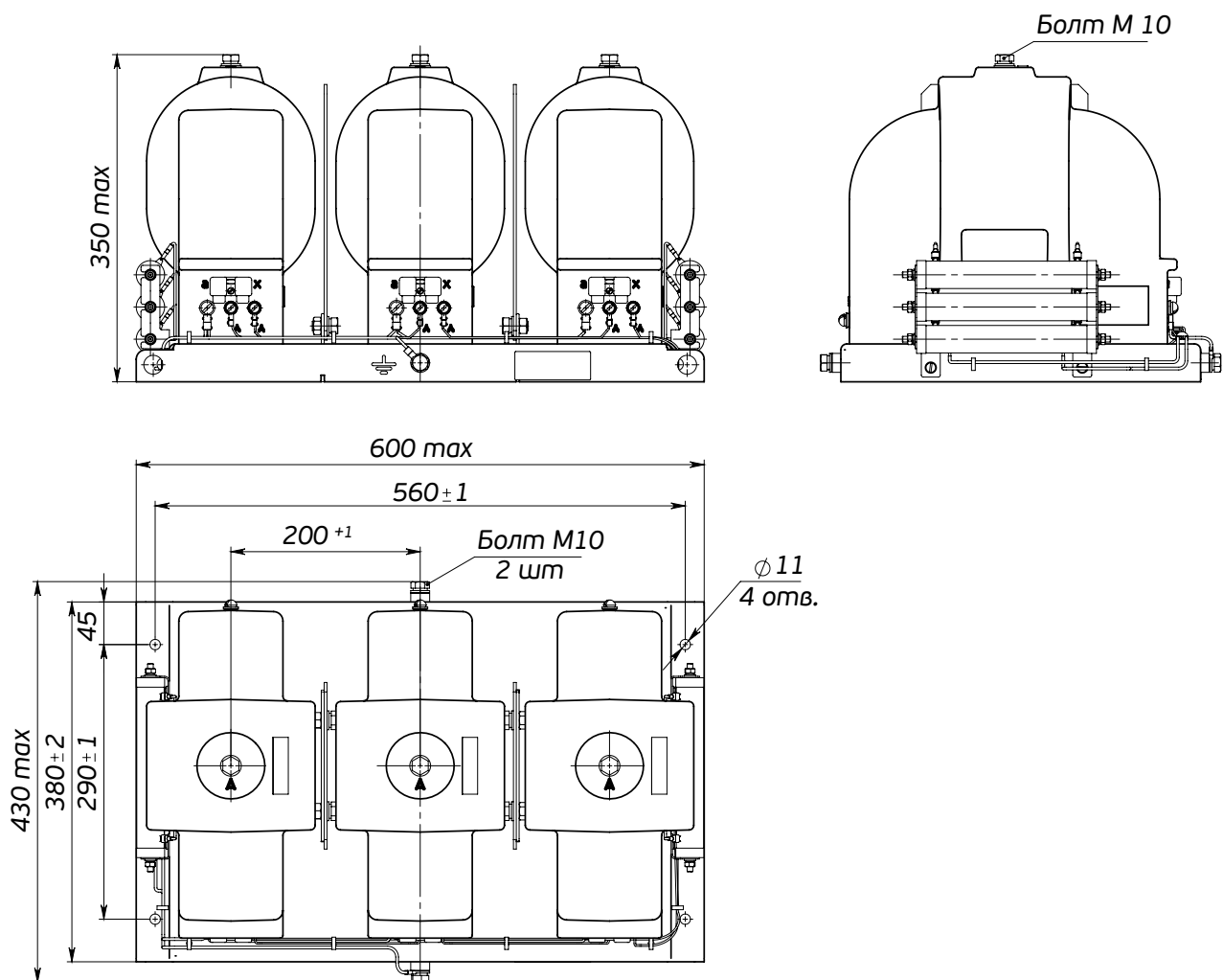


Рис. 1 - Общий вид трехфазной группы ЗхЗНОЛ-СВЭЛ-6(10)М-7

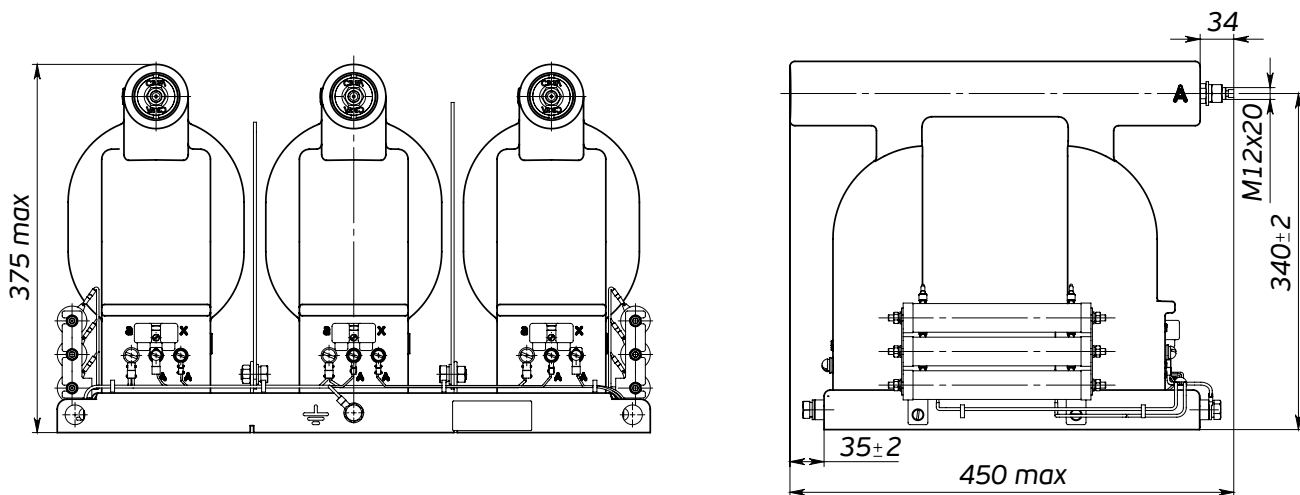


Рис. 2 - Общий вид трехфазной группы ЗхЗНОЛП-СВЭЛ-6(10)М-7

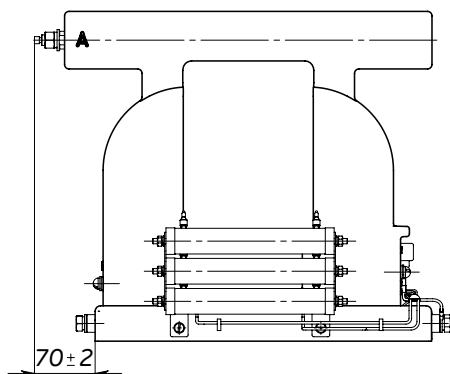


Рис. 3 - Общий вид инверсной трехфазной группы  
3хЗНОЛП-СВЭЛ-6(10)М-7.3.2 (7.4.2)  
(остальное см. рис. 2)

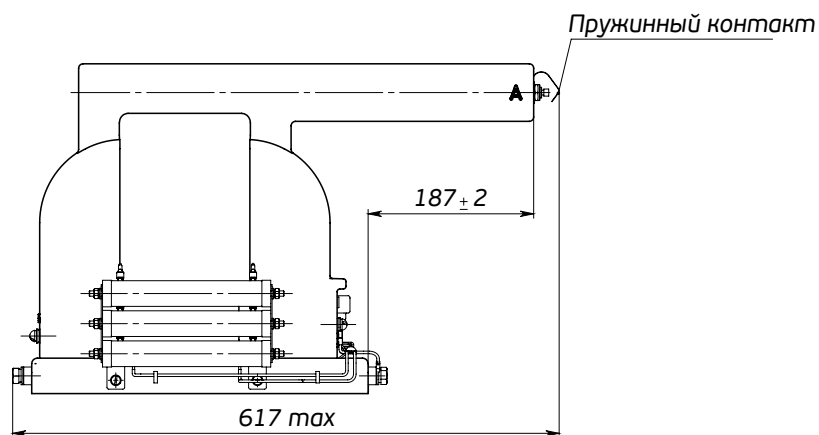


Рис. 4 - Общий вид трехфазной группы  
3хЗНОЛП-СВЭЛ-6(10)М-7.3.3 (7.4.3) для выкатного элемента  
(остальное см. рис. 2)

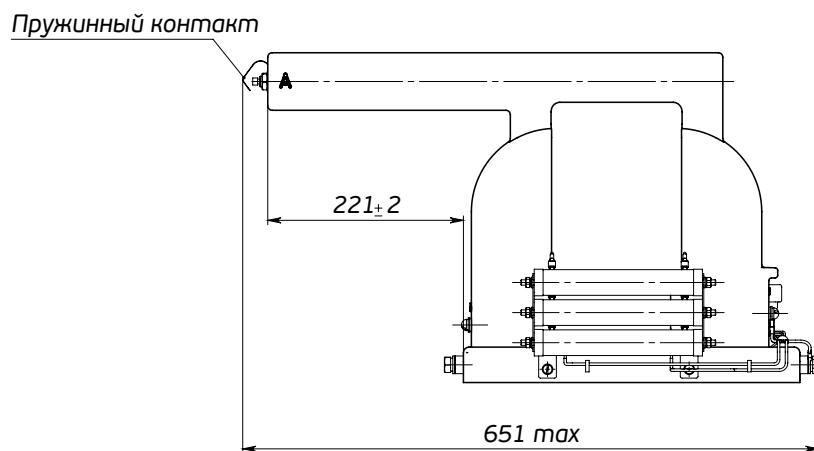


Рис. 5 - Общий вид инверсной трехфазной группы  
3хЗНОЛП-СВЭЛ-6(10)М-7.3.4 (7.4.4) для выкатного элемента  
(остальное см. рис. 2)

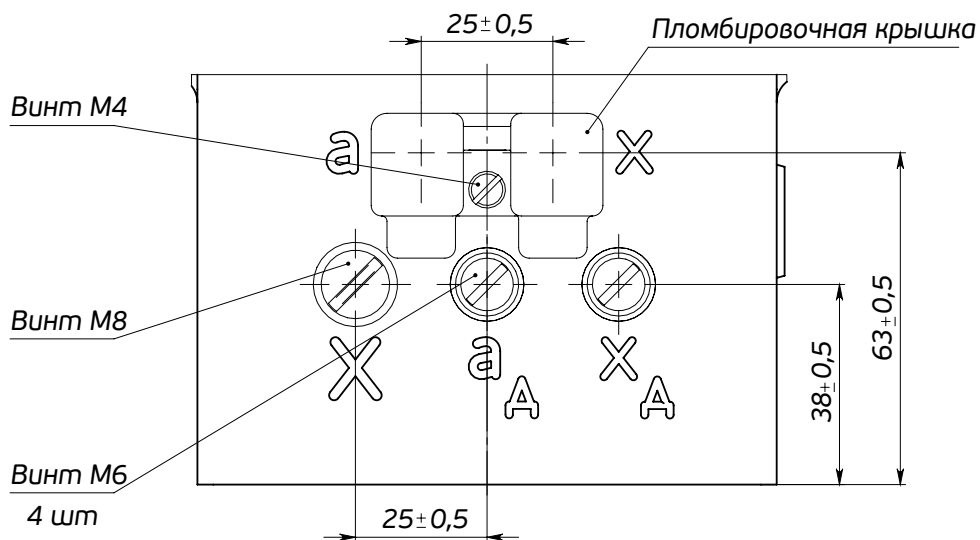


Рис. 6 - Панель контактов трансформатора в трехфазной группе  
3хЗНОЛ(П)-СВЭЛ-6(10)М-7

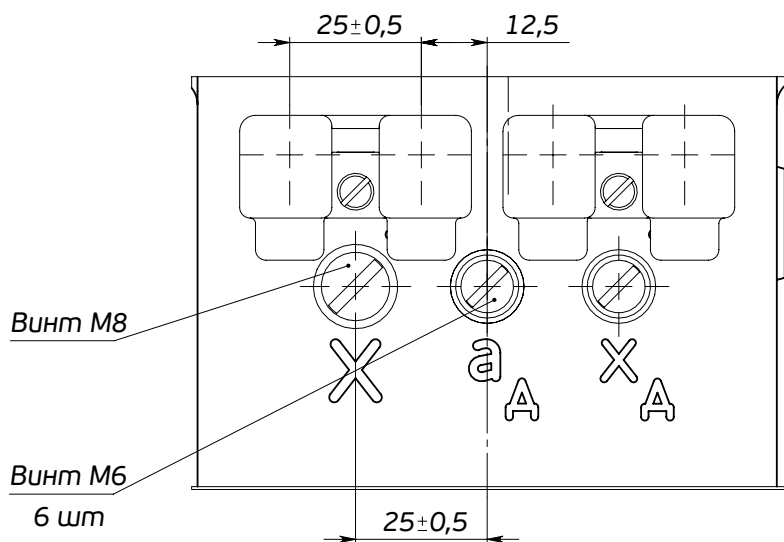


Рис. 7 - Панель контактов трансформатора в трехфазной группе  
3хЗНОЛ(П)-СВЭЛ-6(10)М-7.4  
(остальное см. рис. 6)

